

KONSTRUKCJA 2 PODPOROWA BIFACJALNA DLA PIONOWEGO UKŁADU PANELI PV Typ SOLID-BOA-B_2V-3V



ISO 9001
EN ISO 1090-1
EN ISO 3834-2

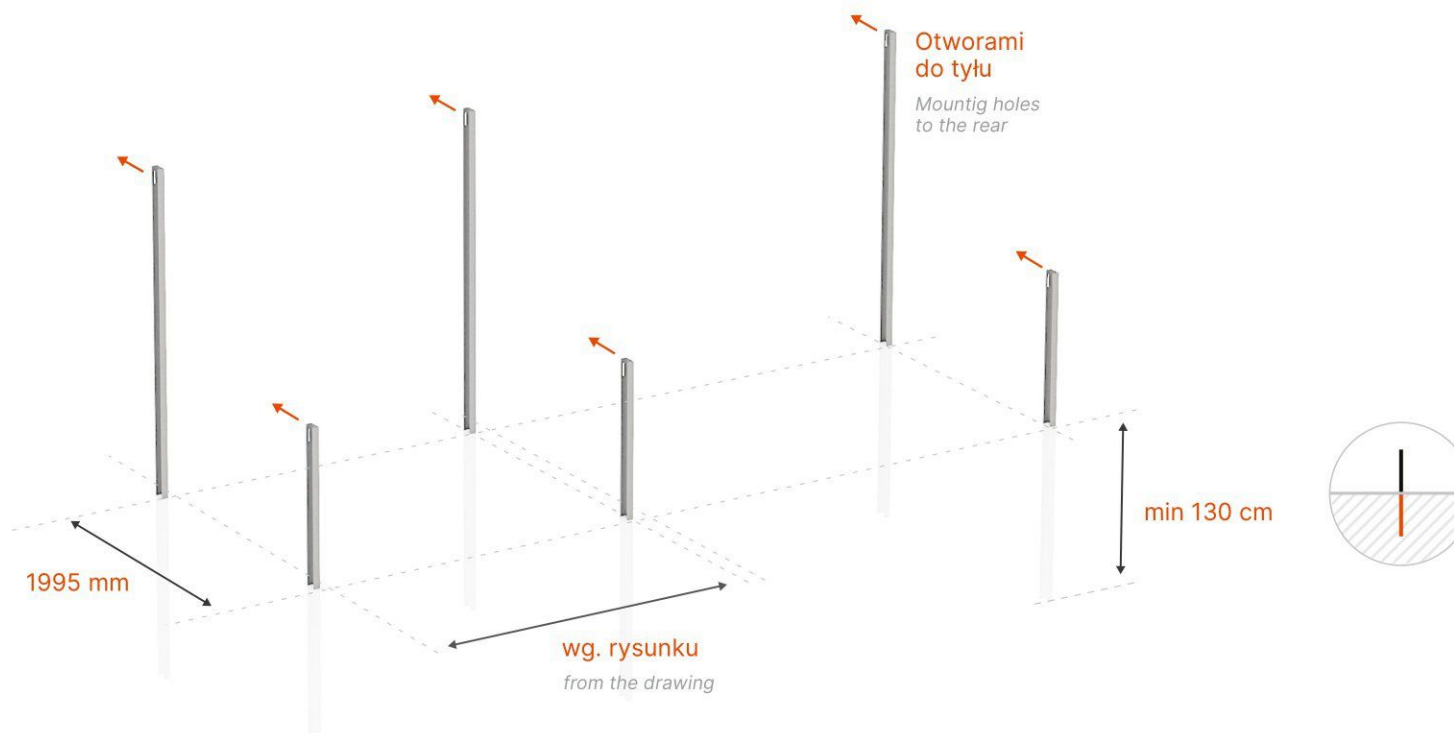
NOVATICO SPÓŁKA Z O.O.
42-271 Częstochowa, ul. Wilgowa 67
NIP PL5732908517

Tel. +48 533-012-354
biuro@novatico.eu
www.novatico.eu


NOVATICO sp. z o.o.

1. ROZMIESZCZENIE PODPÓR PIONOWYCH-SŁUPÓW

Support post layout



Rozmierz odległości na gruncie gdzie będą wbijane podpory - odstępy między podporami, wymiary belek i otworów w załączonych rysunkach. Podpory ustaw otworami do tyłu.

Odstęp między podporą niską a wysoką to 1995mm. Ustaw konstrukcję względem południa. Profil osadz na głębokości minimum 130cm wbijając bądź wykonując odwiert a następnie betonowanie.

Measure out the positions of the support posts on the ground (shorter posts at the front, long at the rear). Slots in the posts should face to the rear of the construction.

Orient the construction due south. Maintain distance of 1995mm between the tall and short support posts. Set the support profiles in the ground at least 130 cm deep, by hammering in or anchoring in concrete poured into bore holes.



ISO 9001
EN ISO 1090-1
EN ISO 3834-2

NOVATICO SPÓŁKA Z O.O.
42-271 Częstochowa, ul. Wilgowa 67
NIP PL5732908517

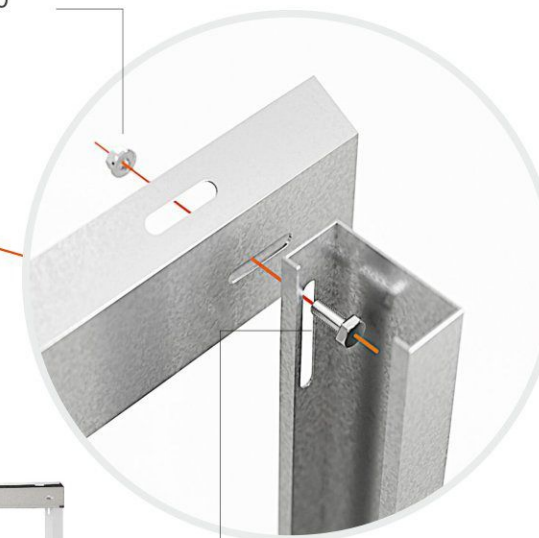
Tel. +48 533-012-354
biuro@novatico.eu
www.novatico.eu

NOVATICO sp. z o.o.

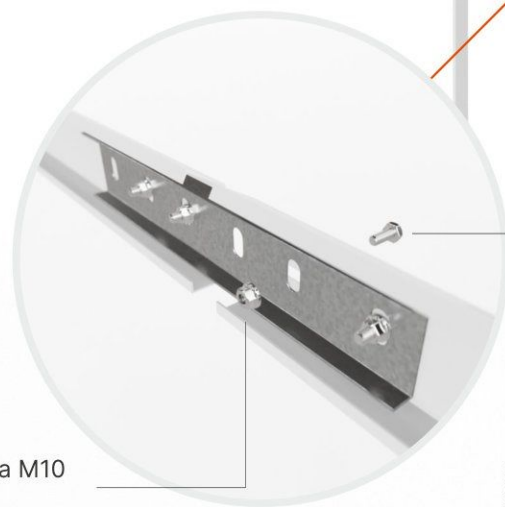
2. MONTAŻ BELEK POPRZECZNYCH

Cross beam installation

Nakrętka M10
M10 nut



Śruba sześciokątna M10
M10 hex-head bolt



Nakrętka M10
M10 nut

Śruba sześciokątna M10
M10 hex-head bolt

Przykręć belki poprzeczne do tylnych ścian podpór wykorzystując otwory i śruby M10×25 oraz nakrętki kołnierzowe.

W miejscach łączenia belek zastosuj łącznik belek poprzecznych przykręcany

Fasten the cross beams to the support posts using the slots in the posts' rear side. Use the M10x25 bolts and nuts.

Where the cross beams are connected use the profile connector fastened to the beams using 4 M10x25 bolts and nuts for each connector.



ISO 9001
EN ISO 1090-1
EN ISO 3834-2

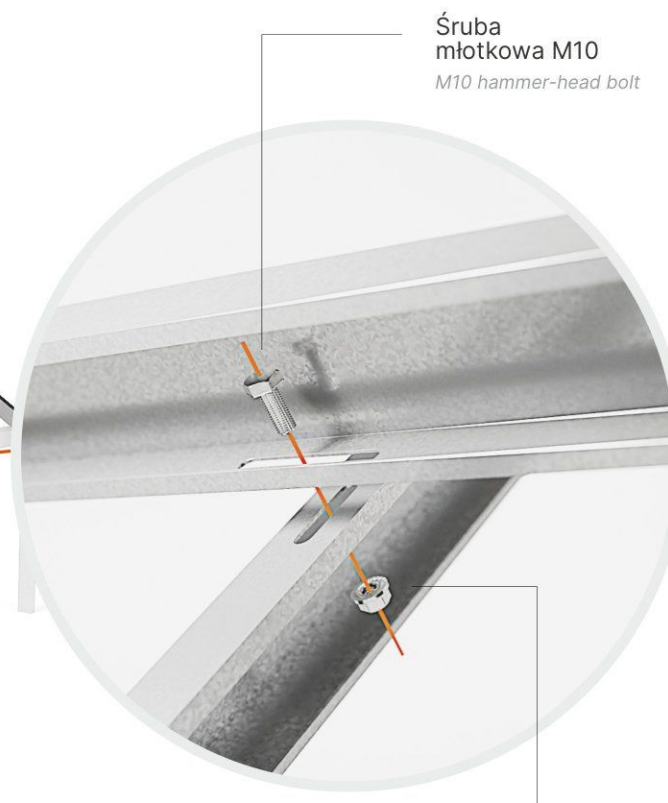
NOVATICO SPÓŁKA Z O.O.
42-271 Częstochowa, ul. Wilgowa 67
NIP PL5732908517

Tel. +48 533-012-354
biuro@novatico.eu
www.novatico.eu



3. MONTAŻ BELEK SOŚNYCH

Slanted beam installation



Śruba
młotkowa M10
M10 hammer-head bolt

Nakrętka M10
M10 nut

Belki skośne pod moduł PV przykręć do górnych otworów belki poprzecznej za pomocą śrub M10×25 i nakrętek kołnierzykowych.

Nie dokręcaj ich na tym etapie, a dopiero po przypasowaniu modułów.

Attach the slanted module support beams to the slots in the main cross beams using the M10x25 bolts and nuts.

Do not tighten down the modules fully at this point but during fitting in the modules.



ISO 9001
EN ISO 1090-1
EN ISO 3834-2

NOVATICO SPÓŁKA Z O.O.
42-271 Częstochowa, ul. Wilgowa 67
NIP PL5732908517

Tel. +48 533-012-354
biuro@novatico.eu
www.novatico.eu



NOVATICO sp. z o.o.

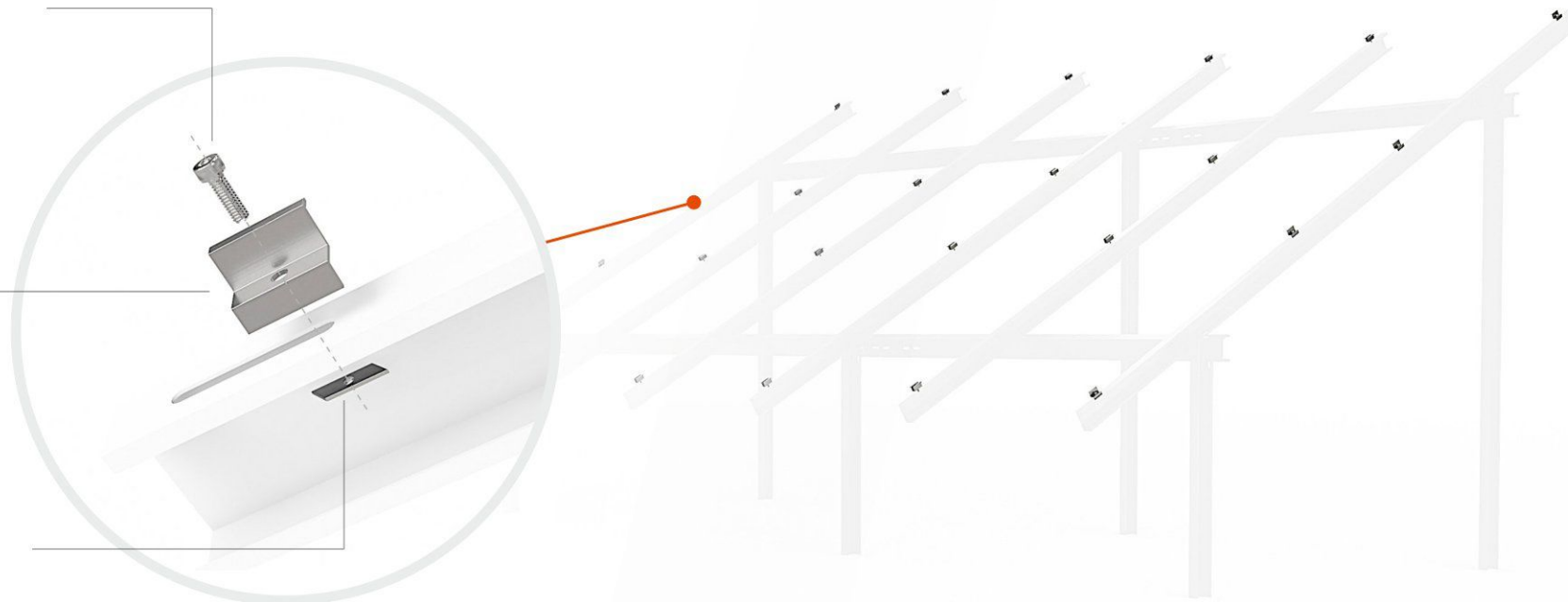
4. MONTAŻ KLEM ALUMINIOWYCH

Module clamps installation

Śruba
imbusowa M8
M8 allen bolt

Klema
Clamp

Nakrętka
rombowa
Rhomboidal washer



Rozmieść klemy na belkach skośnych używając podłużnych otworów 9mm na górnej części belki oraz śrub imbusowych M8 i nakrętek rombowych.

Klemy stabilizują dłuższy bok modułu, rząd modułów rozpoczynają i kończą klemy końcowe, natomiast pomiędzy modułami znajdują się klemy środkowe.

Insert the clamps into the 9mm slots in the top side of the slanted beams using the M8 allen head bolts and rhomboidal washers.

The clamps stabilise the module's longer side, end clamps start and end a row of modules, while middle clamps secure the sides of neighbouring modules.



ISO 9001
EN ISO 1090-1
EN ISO 3834-2

NOVATICO SPÓŁKA Z O.O.
42-271 Częstochowa, ul. Wilgowa 67
NIP PL5732908517

Tel. +48 533-012-354
biuro@novatico.eu
www.novatico.eu


NOVATICO sp. z o.o.

5. MONTAŻ PANELI FOTOWOLTAICZNYCH

Installing the photovoltaic panels



Na tak przygotowanej konstrukcji rozmieść moduły tak aby ich środki, na których znajduje się linia half cut znajdowały się dokładnie nad belkami poprzecznymi - pozwoli to na większy uzysk energii.

Dokręć klemy kolejno po ułożeniu każdego następnego modułu. Klemy powinny znaleźć się na odpowiedniej szerokości modułu, zgodnie z zaleceniami instrukcji montażu modułów fotowoltaicznych.

On a structure prepared like this, arrange modules so that their centers and their half cut line is situated exactly above the cross beams - this will allow for greater energy yield.

Install modules one by one securing every subsequent one with clamps. Clamps should be at the right module width, according to the PV module's installation manual.



ISO 9001
EN ISO 1090-1
EN ISO 3834-2

NOVATICO SPÓŁKA Z O.O.
42-271 Częstochowa, ul. Wilgowa 67
NIP PL5732908517

Tel. +48 533-012-354
biuro@novatico.eu
www.novatico.eu



NOVATICO sp. z o.o.