

TRÓJKĄT ALUMINIOWY - konstrukcja Typ2 (konstrukcja inwazyjna lub bezinwazyjna tzw. balastowa)

Jest to trójkąt uniwersalny, przeznaczony do mocowania paneli fotowoltaicznych w układzie poziomym. Konstrukcja zapewniając możliwość płynnej regulacji kąta nachylenia w zakresie 15-30°



Art. TDR-02

Zestawienie elementów:

- podstawa trójkąta wykonana z kątownika ALU 40X40 (alternatywnie z ceownika)
- ramię wspornika przedniego wykonane z kątownika ALU
- regulowana podpora tylna ALU
- komplet śrub i nakrętek (stal nierdzewna kl. A2-70)

Elementy dodatkowe:

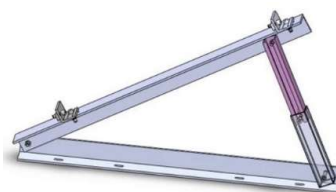
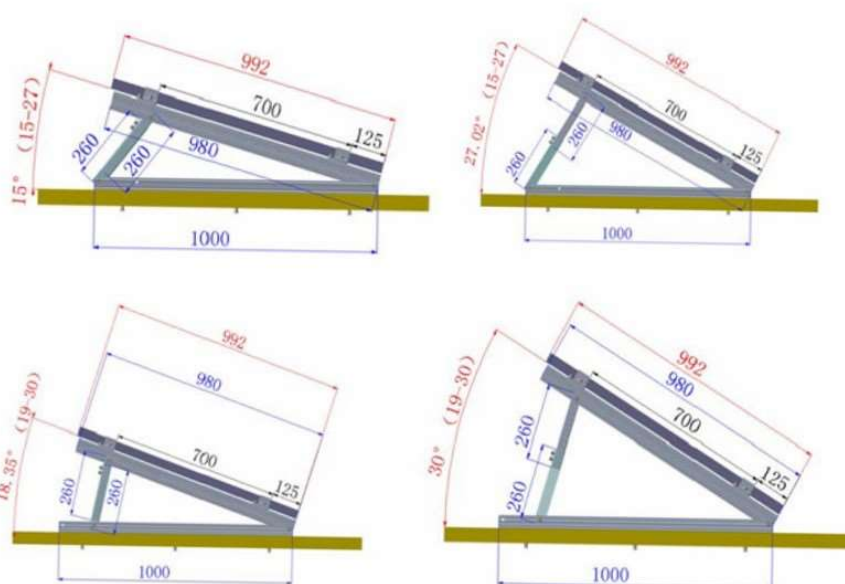
- Prowadnice do ułożenia balastu
- Art. PVK-01-40X40X4 L1637mm**
- Art. PVK-01-40X40X4 L995mm**

Element mocujący prowadnice balastu do konstrukcji trójkąta uniwersalnego

Art. UTR-01

Element mocujący konstrukcję trójkąta uniwersalnego do konstrukcji podłoża

Art. UTR-02

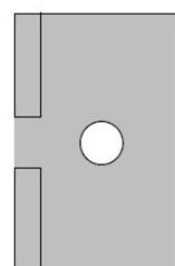
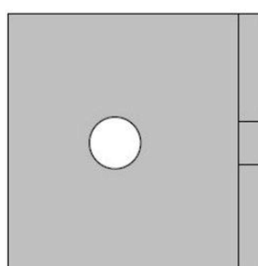


Charakterystyka produktu:

TRÓJKĄT UNIWERSALNY to konstrukcja umożliwiająca płynną regulację kąta nachylenia. W skład konstrukcji trójkąta wchodzi trzy elementy z profili ALU wraz z kompletem śrub i nakrętek w klasie A2-70. Mocowanie trójkąta na dachu, możliwe jest przy użyciu elementu mocującego **WTR-02**, zabezpieczającego możliwość przykręcenia trójkąta do konstrukcji podłoża, lub poprzez obciążenie konstrukcji balastem. Balast mogą stanowić bloczki betonowe, lub płyty chodnikowe – balast nie wchodzi w skład zestawu



Art. UTR-01



Art. UTR-02